



ДОВОДЧИК ДВЕРНОЙ ПРУЖИННЫЙ

МОДЕЛЬ NOTEDO DS-10

ПАСПОРТ ИЗДЕЛИЯ

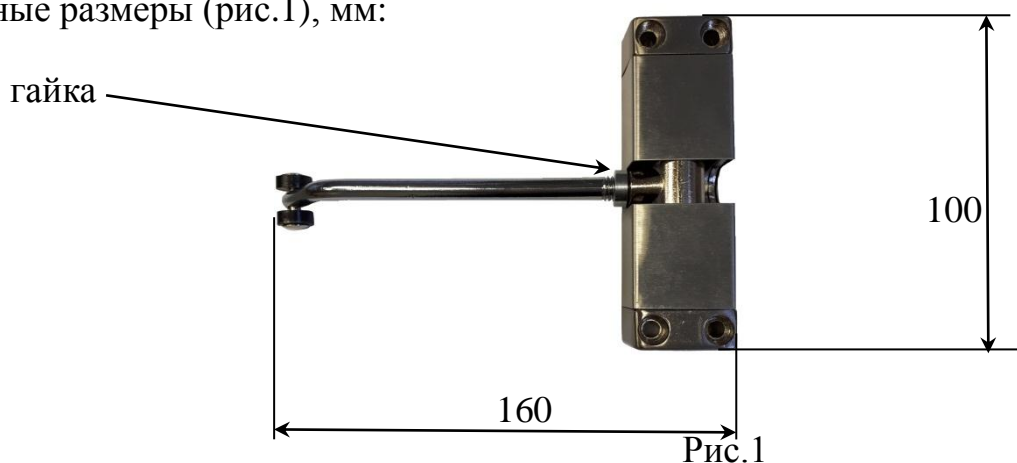
Технические характеристики:

Доводчик дверной пружинный, механический, с регулируемым усилием закрытия.

Предназначен для двери 90 см шириной, вес до 30 кг

Угол открытия двери ограничивается конструкцией доводчика и составляет ≈ 180 град.

Габаритные размеры (рис.1), мм:



Рабочий диапазон температур: -35 C° - $+60\text{ C}^{\circ}$

Не подлежит обязательной сертификации

Комплект поставки в блистерной упаковке:

Пружинный доводчик - 1 шт.

Металлическая пластина - 1 шт.

Ключ шестигранный - 1 шт.

Саморез - 4 шт.

Гайка - 1 шт.

Паспорт, совмещенный с инструкцией – 1 шт.

Гарантия: 2 года с момента продажи при условии соблюдения правил монтажа, настройки и эксплуатации.

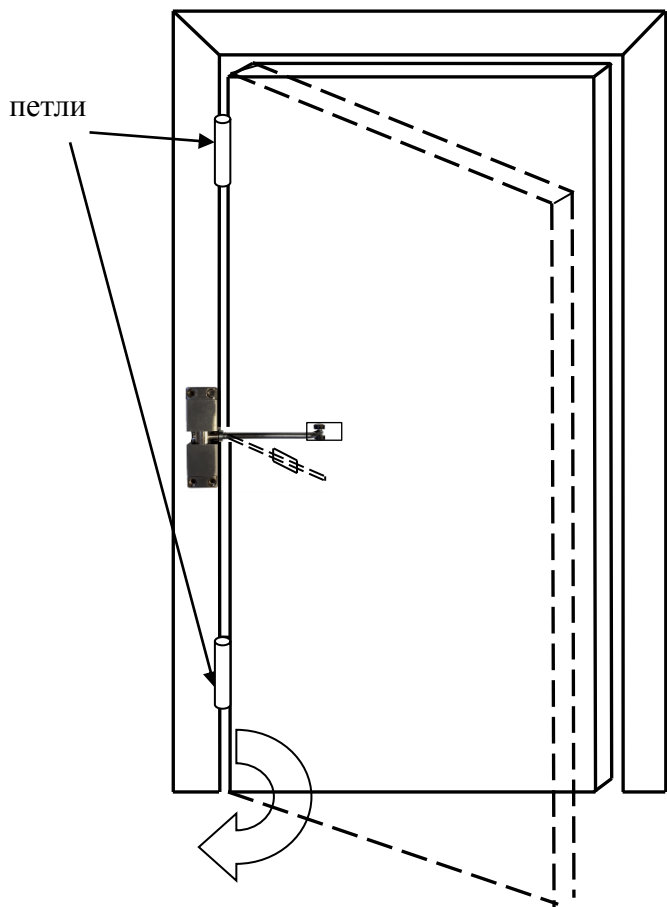
Дата продажи: « ____ » _____

Штамп продавца

Инструкция по монтажу и настройке доводчика NOTEDO DS-10

Установка (см.рис.2) тела доводчика и фиксация четырьмя саморезами, всего два варианта (предпочтительно посередине дверной коробки):

1) для левой двери



2) для правой двери

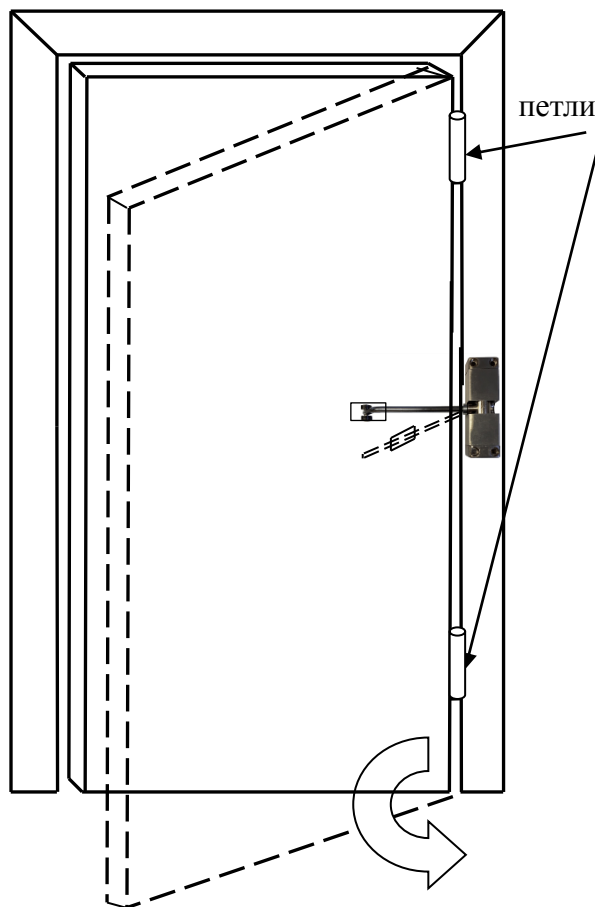


Рис.2

Закрепить тело доводчика на дверной коробке резьбовым отверстием под рычаг к полотну двери. На резьбу рычага накрутить гайку (рис.1). Ввернуть рычаг в тело доводчика, установив ролик рычага как на рис.1, закрутить гайку до упора. Пластинку под ролик приклеить на полотно двери. Предварительно определить место для нее, открыв-закрыв дверь.

Настройка: В соответствии с весом двери можно изменить усилие закрытия доводчика. Вставить шестигранный ключ (входит в комплект поставки) в отверстие под него, повернуть по часовой стрелке шестигранный ключ, проверить усилие закрытия и при необходимости повторить.

ВНИМАНИЕ: полотно двери должно иметь ровную поверхность. Тело пружинного доводчика и ролик рычага на полотне двери должны быть в одной плоскости (Рис.3):

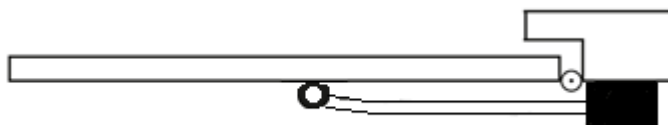


Рис.3